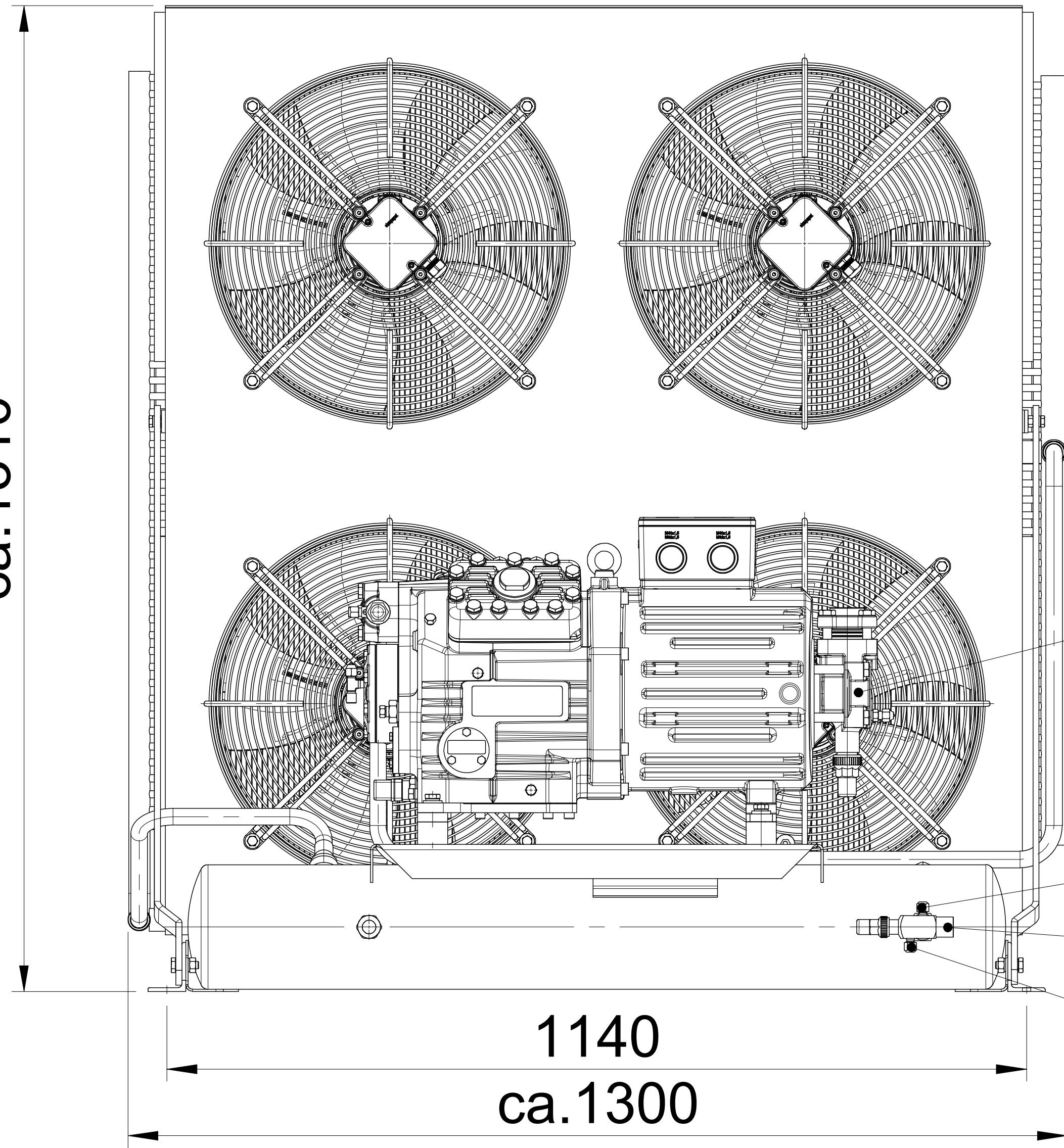


ca. 1310



SV

Y2

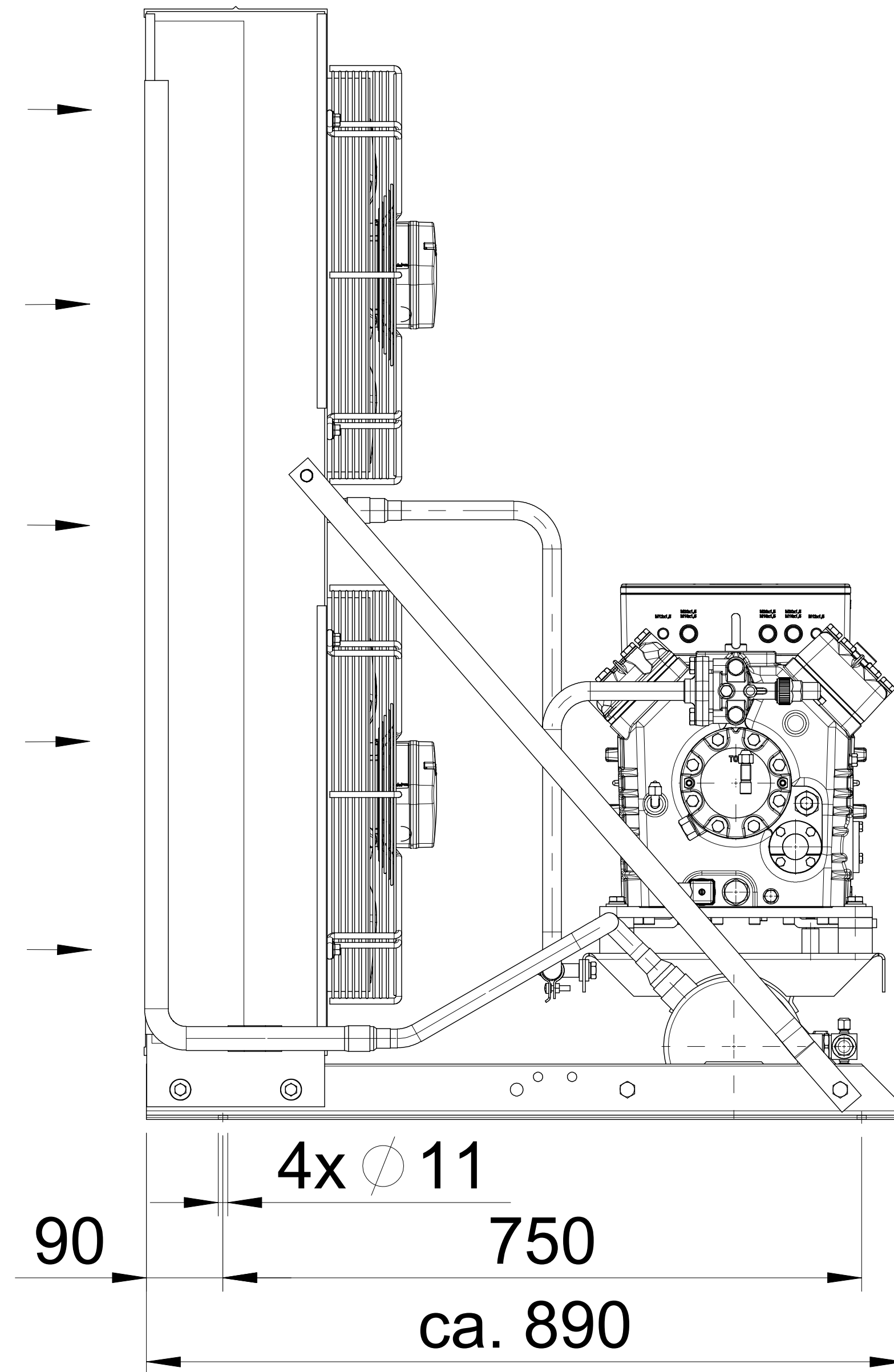
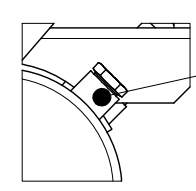
FLA

Y1

X

SI

X



90

4x  $\varnothing$  11

750

ca. 890